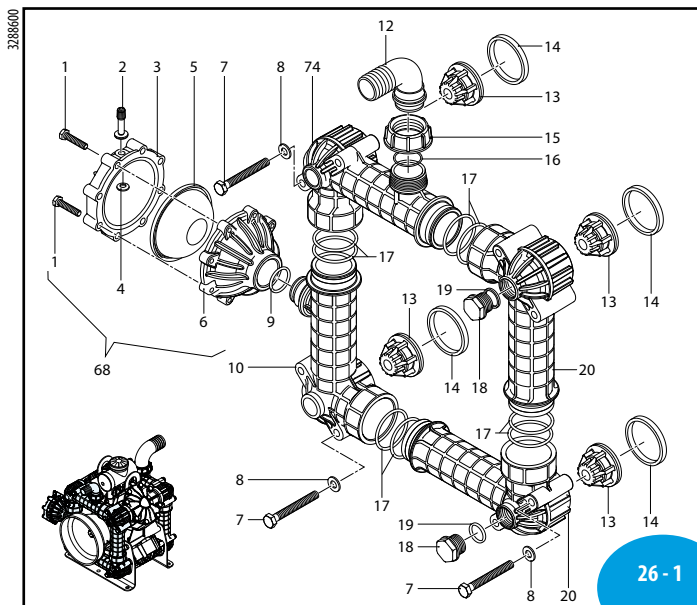
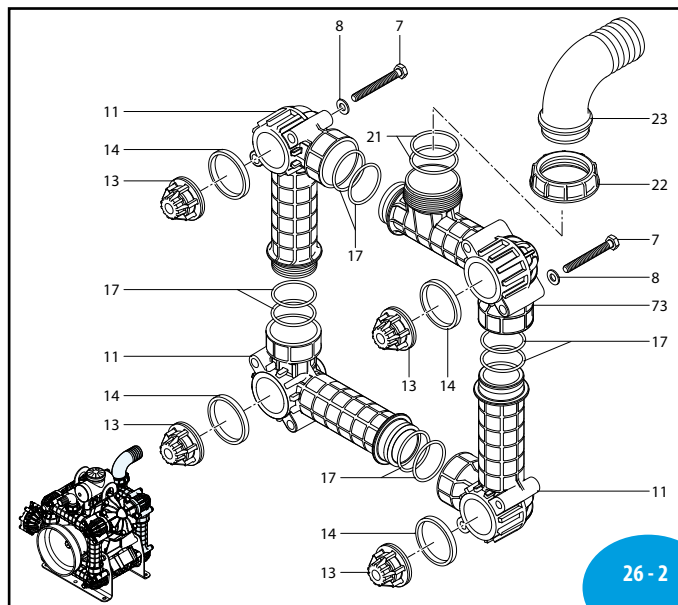


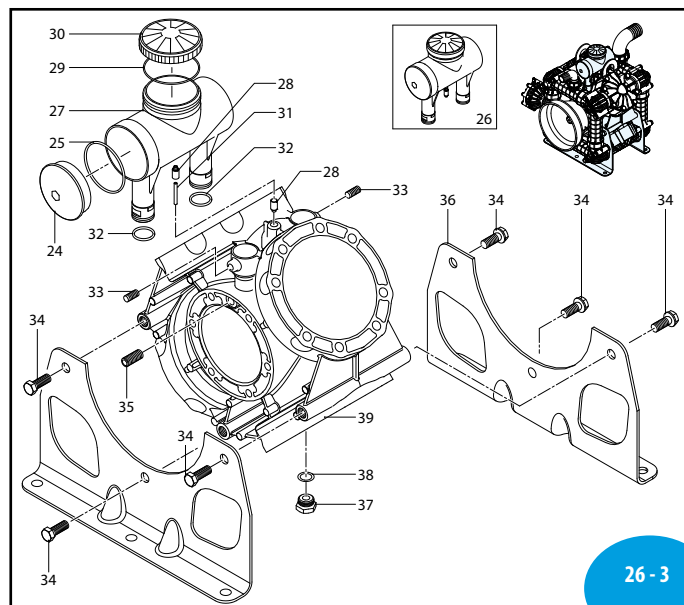
AR 330 bp - AR 380 bp



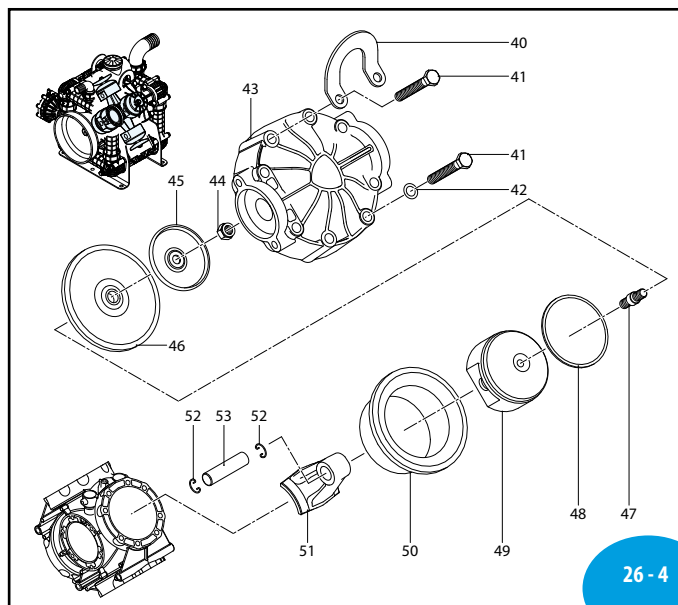
SL000187-KV



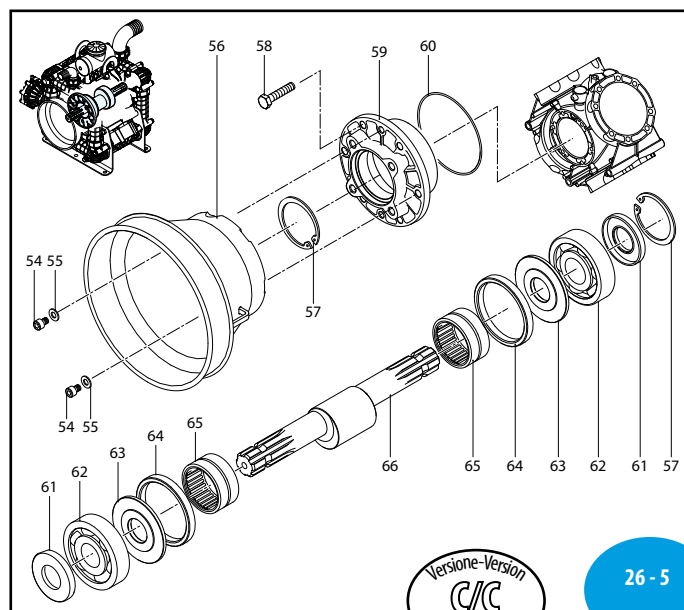
SL000188-KV



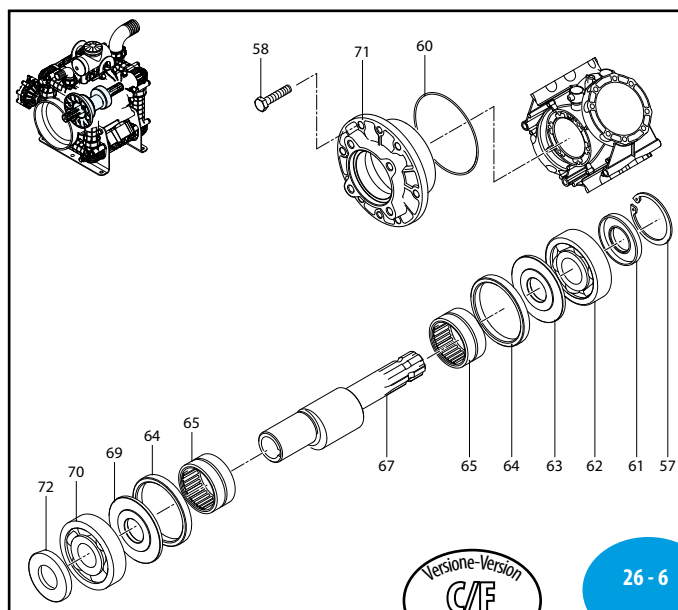
SL000189-KV



SL000190-KV



SL000191-KV



SL000192-KV

MI 91804

AR 330 bp - AR 380 bp

Modello Model	Codice Code	
	C/C	C/F ø32
AR 330 bp	1257	1258
AR 330 bp inox	1259	1260
AR 380 bp	1271	1273
AR 380 bp inox	1272	1274

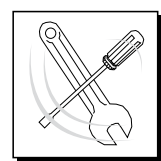
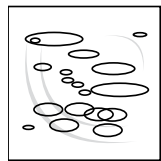
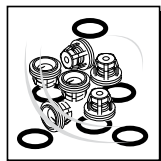
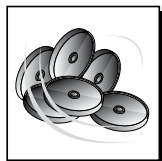
Bassa pressione
Low pressure

Pos	Cod.	Descrizione	Description	Q.ty	Note
1	621781	Vite	TE M8x40	8	Geomet C ₂₀
	621782	Vite	TE M8x40	8	Inox C ₂₀
2	180020	Valvola di gonfiaggio	Air valve	1	C ₃
3	620232	Semicamera aria superiore	Semi air chamber	1	Nera
4	650542	Guarnizione	Gasket	1	
5	550190	Semicamera aria	Semi air chamber	1	NBR
6	3040310	Semisfera inferiore	Halfball	1	
7	3040280	Vite	TE M10x85	16	Geomet C ₂₇
	3040281	Vite	TE M10x85	16	Inox C ₂₇
8	320621	Rondella	Washer	16	Geomet
	3040520	Rondella	Washer	16	Inox
9	280220	Guarnizione OR	Ø 29,75x3,53	1	☒
10	3280070	Condotto	Line	1	
11	3280040	Condotto	asp./mandata	3	
12	3040160	Curva	Ø 35	1	Elbow
13	3049050	Valvola	Valve	8	
14	3040200	Guarnizione	Gasket	8	☐
15	750670	Girello	1" 1/2 G	1	Ring nut
16	390290	Guarnizione OR	Ø 29x3	1	☒
17	100320	Guarnizione OR	Ø 52,39x3,53	16	☐
18	3040370	Tappo	3/4" G	2	C ₁₀
19	1540630	Guarnizione OR	Ø 23,47x2,62	2	☒
20	3280041	Condotto	filettato	2	
21	750740	Guarnizione OR	Ø 56,74x3,53	2	☒
22	750710	Girello	2" 1/2 G	1	Ring nut
23	750720	Curva	Ø 60	1	Elbow
24	3040260	Tappo	Plug	1	
25	3040510	Guarnizione OR	Ø 70x3	1	▶
26	3049001	Serbatoio	Tank	1	
27	3040250	Serbatoio	Tank	1	
28	3040490	Raccordo	Fitting	2	☉
29	1040060	Guarnizione OR	Ø 72,69x2,62	1	▶
30	1800060	Tappo	nero	1	Plug
	750050	Tappo	rosso	1	Plug
31	3040500	Tubo	Pipe	1	34 mm 98 Sh
32	3040590	Guarnizione OR	Ø 22x3	2	☒
33	394171	Vite	M8x16	2	Geomet C ₁₀
	394172	Vite	M8x16	2	Inox C ₁₀
34	3040290	Vite	TE M14x40	6	Geomet C ₅₀ ☒
	3040291	Vite	TE M14x40	6	Inox C ₅₀ ☉
35	3280090	Vite	M10x14	2	Geomet C ₂₀ ☉
	3280091	Vite	M10x14	2	Inox C ₂₀ ☉
36	3280030	Piede	Foot	2	Cataforesi
37	820361	Tappo	1/2" G ottone	1	Ottone
38	180101	Guarnizione OR	Ø 17,5x2	1	O-ring
39	3280010	Corpo pompa	Pump body	1	
40	3280080	Supporto	Support	2	

Pos	Cod.	Descrizione	Description	Q.ty	Note
41	3040300	Vite	TE M12x85	32	Geomet C ₅₀ ☒
	3040301	Vite	TE M12x85	32	Inox C ₅₀ ☉
42	390090	Rondella	Washer	28	Geomet
	390092	Rondella	Washer	28	Inox
43	3040030	Testa	plastificata	4	Head
44	750980	Dado	M12	4	Nut
45	3040120	Disco	Plate	4	Inox C ₃₀
46	3040080	Membrana	Diaphragm	4	NBR
47	3040130	Perno	Hub pin	4	C ₂₉
48	3040110	Segmento	Piston ring	4	
49	3040100	Pistone	Ø 100	4	Piston
50	3280110	Camicia	corsa 19 d.100	4	AR330bp
	3280160	Camicia	corsa 22 d.110	4	AR380bp
51	3280020	Biella	Connecting-rod	4	
52	160691	Anello	seeger Øi 18	8	Ring
53	540070	Spina	Pin	4	▶
54	850251	Vite	TCEI M8x12	3	Geomet C ₁₀
	850252	Vite	TCEI M8x12	3	Inox C ₁₀
55	390314	Rondella	Washer	3	Geomet
	390315	Rondella	Washer	3	Inox
56	1500470	Protezione cardano	Cardan protection	1	
57	161050	Anello	seeger Øi 72	2	Ring
58	450261	Vite	TE M6x35	6	Geomet C ₂₀ ☒
	450262	Vite	TE M10x35	6	Inox C ₂₀ ☉
59	3040021	Flangia	Flange	1	☒
60	1800160	Guarnizione OR	Ø 113,97x2,62	1	☒
61	2680120	Anello	tenuta	2	☒
62	160751	Cuscinetto	Bearing	1	↓
63	540040	Piastra	Plate	2	AR330 bp
	3280170	Piastra	Plate	2	AR380 bp
64	850130	Anello	biella	2	Ring
65	850320	Cuscinetto	Bearing	2	
66	3280100	Albero	C/C m-DR	1	AR330 bp
	3280150	Albero	C/C m-ER	1	AR380 bp
67	3280120	Albero	C/F Ø32 m-DS	1	AR330 bp
	3280180	Albero	C/F Ø32 m-ES	1	AR330 bp
68	1508	Camera aria	Air chamber	1	
	1555	Camera aria	Air chamber	1	Inox
69	3040360	Piastra	Plate	1	AR330 bp
	3280190	Piastra	Plate	1	AR380bp
70	2240380	Cuscinetto	Bearing	1	↓
71	3040321	Flangia	Flange	1	☒
72	2680130	Anello	tenuta	1	☒
73	3280050	Condotto	aspirazione	1	Line
74	3280060	Condotto	mandata	1	Line

☉ Lubrificare con grasso MOLYKOTE 1000

(3012)



KIT 42587 Membrane NBR Buna diaphragms	
Pos.	Q.ty
46	4

KIT 42590 Valvole Valves	
Pos.	Q.ty
13	8
14	8

KIT 42591 OR O-Rings			
Pos.	Q.ty	Pos.	Q.ty
9	1	60	1
16	1		
17	16		
19	2		
21	2		
25	1		
29	1		
32	2		
38	1		

KIT 42592 Pronto intervento Maintenance repair					
Pos.	Q.ty	Pos.	Q.ty	Pos.	Q.ty
5	1	21	2	45	4
9	1	22	1	46	4
12	1	23	1	60	1
13	8	25	1		
14	8	29	1		
15	1	30	1		
16	1	32	2		
17	16	38	1		
19	2	44	4		

Olio utilizzato Used oil		
Tipo - Type	Kg	
SAE 30	3,4	

sp_ar330bp_ar380bp.pdf Email: 28/01/2011 OR da 50012 a 390290