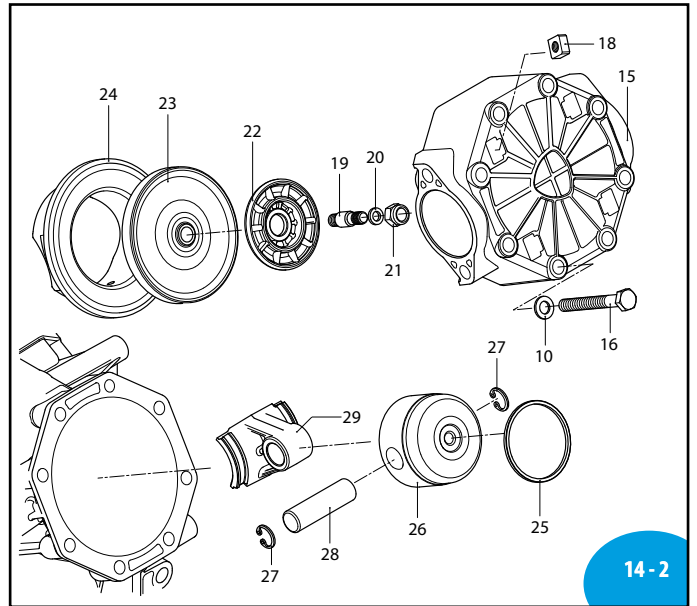


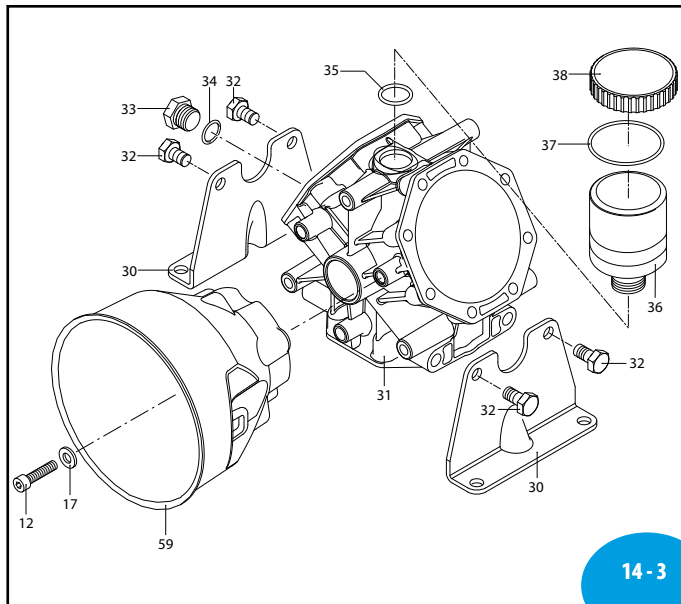
14-1

SL000335-DU



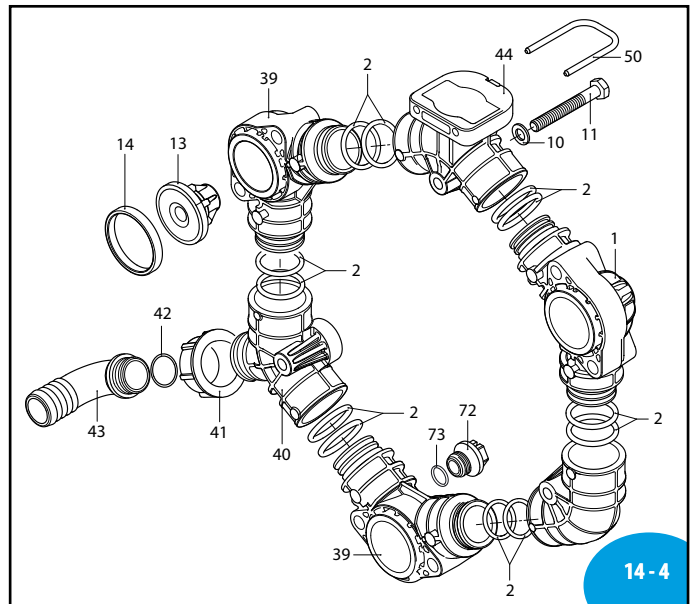
14-2

SL000336-DU



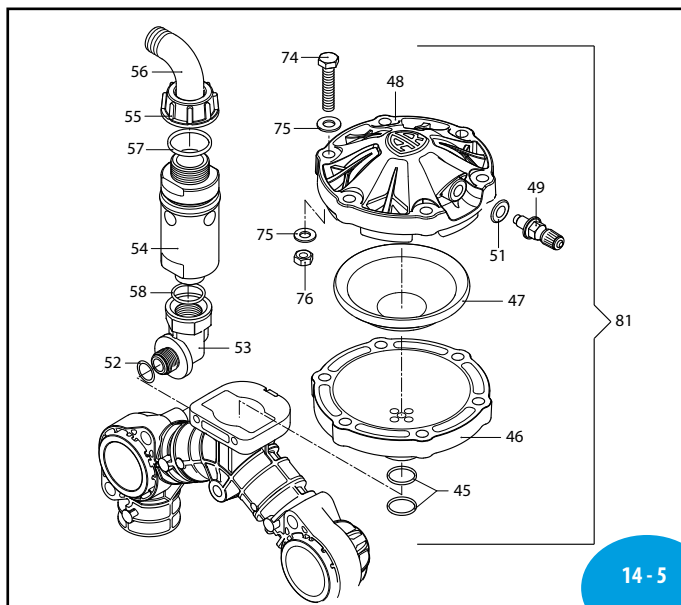
14-3

SL000337-DU



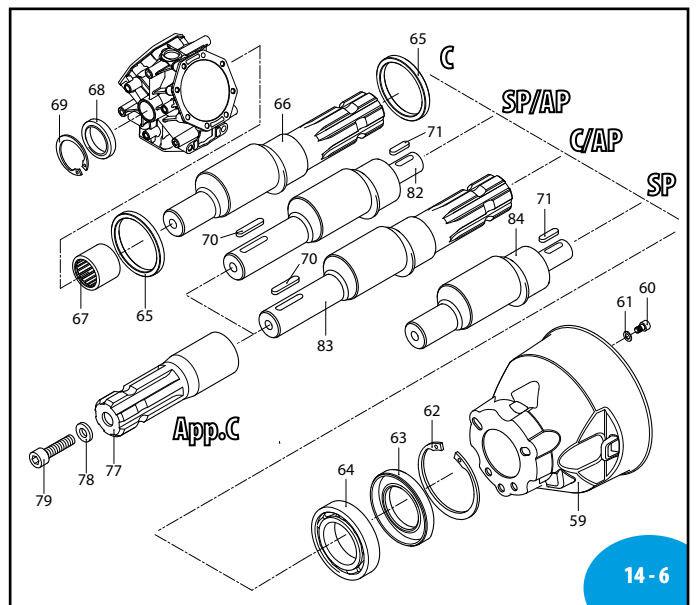
14-4

SL000338-DU



14-5

SL000339-DU



14-6

SL000340-DU

MI 92407

AR 80 bp

Pos	Cod.	Descrizione	Description	Q.ty	Note
1	3240030	Condotto	valvola chiuso	4	
2	390291	Guarnizione OR	Ø 28,25x2,62	24	☐
3	3240040	Condotto	asp. /mandata	3	
5	3240050	Condotto	asp. filettato	1	
6	750670	Girello	1" 1/2 G	1	
7	390290	Guarnizione OR	Ø 29x3	1	
8	50267	Curva	Ø 40	1	
9	3240280	Vite	TE M8x55	6	Inox C ₁₂ ●
10	3120760	Rondella		36	Inox
11	380211	Vite	TE M8x75	12	Inox C ₁₀
12	820672	Vite	TCEI M10x16	4	Inox C ₁₀
13	2429050	Valvola	Valve	6	
14	3460240	Guarnizione	Gasket	6	☒
14	3460380	Guarnizione	Gasket	6	Viton ☒
15	3240020	Testa	Head	3	
16	621771	Vite	TE M8x80	24	Inox C ₁₄ ●
17	395870	Rondella	Washer	4	Inox
18	3120510	Dado	M8	12	Inox
19	3240100	Perno	Hub pin	1	(a) C ₃₀
20	320622	Rondella	Washer	3	Inox
21	2240110	Dado	M10	3	Inox C ₂₅
22	3240110	Disco	Plate	3	(b)
23	1040081	Membrana	Diaphragm	3	NBR
23	1040080	Membrana	Diaphragm	3	Desmopan
23	1040082	Membrana	Diaphragm	3	Viton
24	3240130	Camicia	Sleeve	3	
25	650190	Segmento	Piston ring	3	
26	1040120	Pistone	Ø 63	3	
27	1040270	Anello	seeger Øi 15	6	☒
28	1040070	Spina	Pin	3	
29	3240120	Biella	Connecting-rod	3	
30	3240090	Piede	Foot	2	
31	3240010	Corpo pompa	Pump body	1	
32	620342	Vite	TE M10x20	4	Inox C ₃₀
33	880530	Tappo	3/8" G	1	C ₂₀
34	740290	Guarnizione OR	Ø 14x1,78	1	▶
35	720030	Guarnizione OR	Ø 22,22x2,62	1	
36	3120240	Serbatoio	Tank	1	☒ C ₂₀
37	650920	Guarnizione OR	Ø 53,65x2,62	1	
38	1040320	Tappo	rosso	1	
39	3240031	Condotto	Line	2	
40	3240060	Condotto	Line	1	
41	3120440	Girello	1" G	1	
42	1140450	Guarnizione OR	Ø 20,24x2,62	1	
43	3120460	Curva	Ø 25	1	
44	3240070	Condotto	Line	1	
45	550040	Guarnizione OR	Ø 26,65x2,62	2	☐
46	3460180	Semisfera	inferiore	1	
47	800190	Semicamera aria	inferiore	1	

Pos	Cod.	Descrizione	Description	Q.ty	Note
48	3460190	Semisfera	superiore	1	
49	180020	Valvola di gonfiaggio	Air valve	1	C _{2,5} ●
50	3460210	Forcella	Fork	1	
51	650542	Guarnizione	Gasket	1	
52	2440230	Guarnizione OR	O-ring	1	
53	3460330	Raccordo	3/8" G(M) - 1/2" G(F)	1	☉
54	1609000	Valvola di sicurezza	Safety valve	1	20 bar ■
55	550450	Girello	3/4" G	1	
56	550460	Curva	Ø 18	1	
57	880831	Guarnizione OR	Ø 15,54x2,62	1	Viton
58	180101	Guarnizione OR	Ø 17,5x2	1	
59	3240290	Protezione cardano	Cardan protection	1	
60	820672	Vite	TCEI M10x16	4	Inox C ₁₀
61	395870	Rondella	Washer	4	Inox
62	961790	Anello	seeger Øi 68	1	
63	3120160	Anello	tenuta	1	☒
64	961780	Cuscinetto	Bearing	1	↓
65	3240320	Anello	biella	2	
66	3240150	Albero	C marcato EE	1	
67	3460110	Cuscinetto	Bearing	1	↓
68	1300230	Anello	tenuta	1	☒
69	480900	Anello	seeger Øi 35	1	
70	650250	Linguetta	Key	1	
71	2280950	Linguetta	Key	1	
72	3120690	Tappo	3/8" G	1	C ₂
73	2840890	Guarnizione OR	Ø 14x2	1	
74	621782	Vite	TE M8x40	6	Inox C ₂₀
75	390315	Rondella	Washer	12	Inox
76	3120260	Dado	M8	6	Inox C ₂₀
77	650300	Giunto	Coupling	1	
78	961340	Rondella	Washer	1	
79	680350	Vite	TCEI M8x35	1	
80	1506	Camera aria	Air chamber	1	
81	390315	Rondella	Washer	6	Inox
82	3240170	Albero	SP/AP marcato DM	1	
83	3240160	Albero	C/AP marcato EF	1	
84	3240190	Albero	SP marcato EB	1	

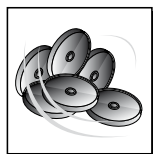
(a) Avvitare codulo lato pistone con Loxeal 83-21 fermafletti FORTE (verde)

(b) Lubrificare con grasso MOLYKOTE PG54 lato membrana

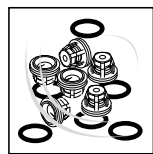
sp_ar80bp.pdf

Bassa Pressione
Low Pressure

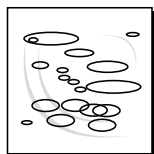
010470MG



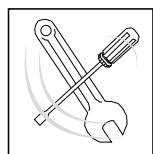
KIT42802 Membrane gomma Buna diaphragms	
KIT 42804 Membrane Viton Viton diaphragms	
KIT 42803 Membrane Desmopan Desmopan diaphragms	
Pos.	Q.ty
23	3



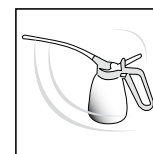
KIT 42805 Gomma KIT 42806 Viton Valvole Valves	
Pos.	Q.ty
13	6
14	6



KIT 42857 OR O-Rings	
Pos.	Q.ty
2	24
7	1
34	1
35	1
37	1
42	1
45	2
52	1
57	1
58	1
73	1



KIT 42808 Pronto intervento Maintenance repair					
Pos.	Q.ty	Pos.	Q.ty	Pos.	Q.ty
6	1	23	3		
7	1	34	1		
8	1	35	1		
13	6	37	1		
14	6	38	1		
19	3	41	1		
20	3	42	1		
21	3	43	1		
22	3	73	1		



Olio utilizzato Used oil	
Tipo - Type	Kg
SAE 30	0,6